

# CODO DE ACOPLAMIENTO MÓVIL

Modelo: CAM 6  
Para uso con bombas  
serie 6SE.



## UBICACIÓN

El CAM 6 está diseñado para ser instalado en cárcamos húmedos o tanques de donde sea necesario retirar la bomba para darle mantenimiento y servicio sin necesidad de que el personal entre en el cárcamo o tanque, y sin remover la brida de la bomba conectada a la tubería.

## CODO ESTACIONARIO

Hierro gris ASTM A-48 clase 30.

## ACOPLAMIENTO MÓVIL

Hierro dúctil ASTM A-536.

## SOPORTE GUÍA

**SopORTE:** acero inoxidable 304

**Perno:** hierro dúctil ASTM A-536-84.

## TORNILLERÍA

Acero inoxidable 304.

## EMPAQUES O-RING

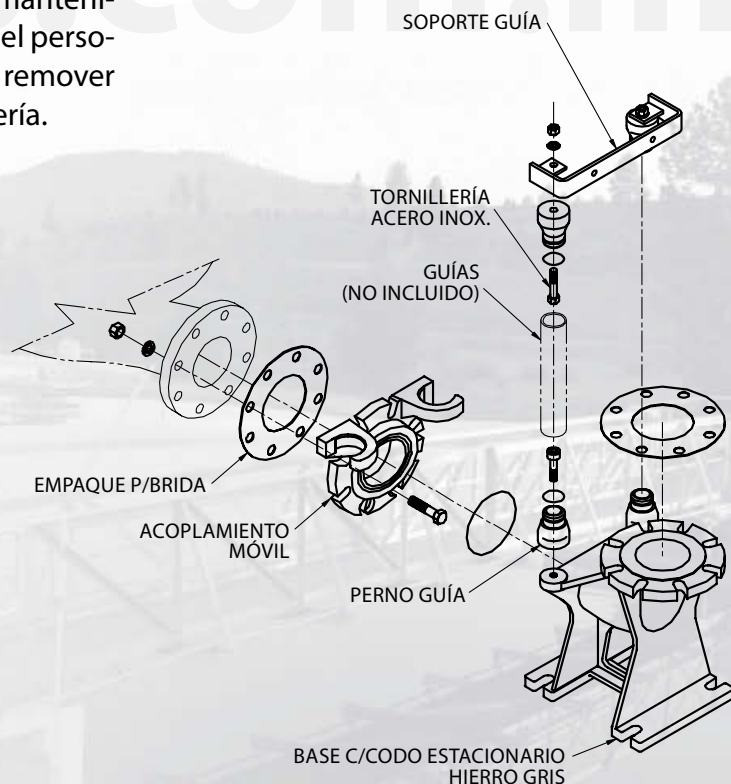
Buna-N, 70 ±5 Duro.

## EMPAQUES PLANOS

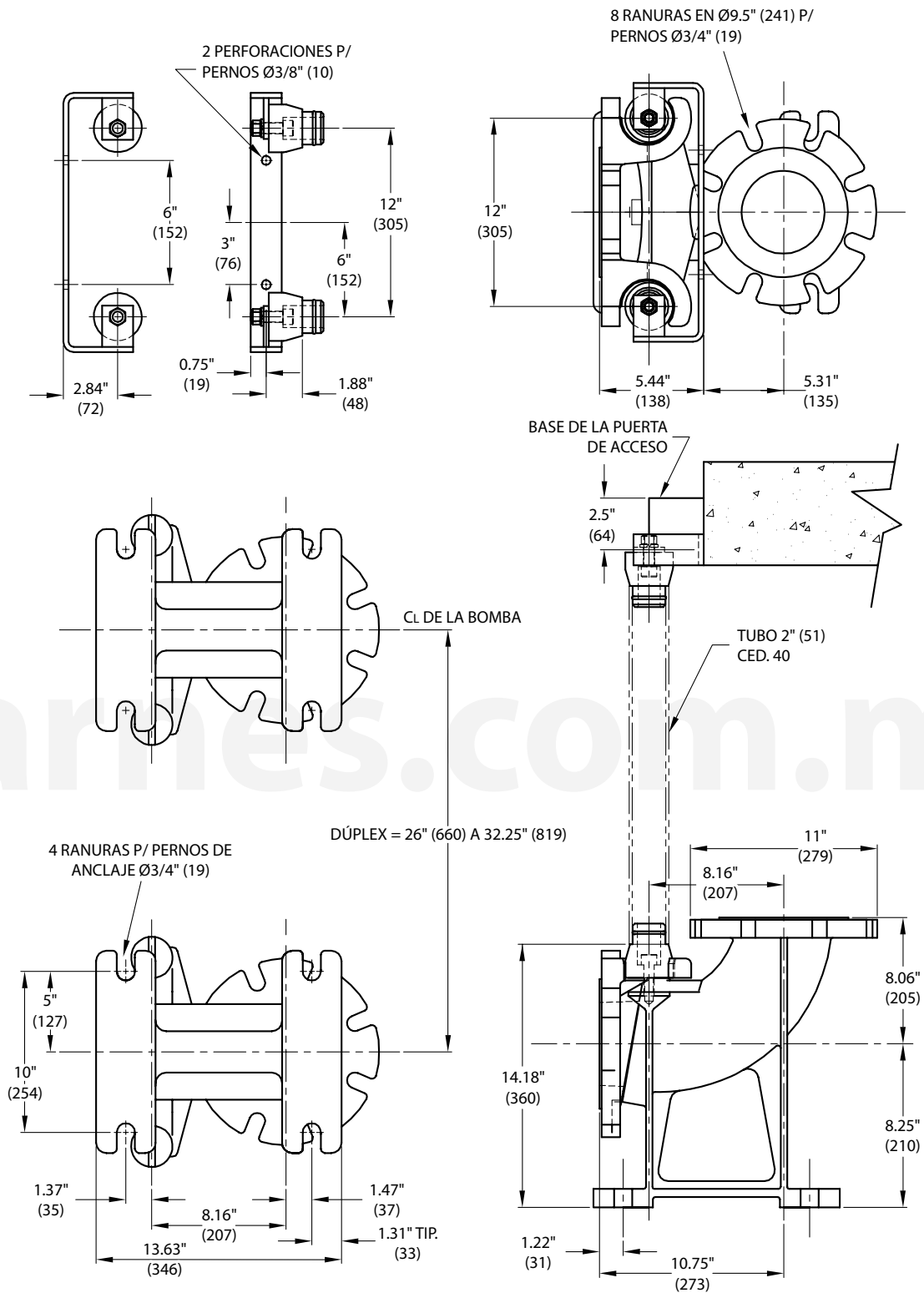
Caucho.

## PINTURA

Esmalte base agua y secado al aire.



pulgadas  
(mm)



MODELO	# PARTE	TAMAÑO	GUÍAS	ACOPLAMIENTO	PESO (kg)
CAM 6	-	6"	2"	c/soporte guía superior	81.6

**Barnes de México, S.A. de C.V.**

D. Ladrón de Guevara 302 ote.  
Monterrey, N.L., Méx. C.P. 64500  
Tel. (81) 8351.3737 / (81)8863.3737  
Fax. (81) 8331.1777 / (81)8351.9609  
ventasbarnes@barnes.com.mx  
[www.barnes.com.mx](http://www.barnes.com.mx)